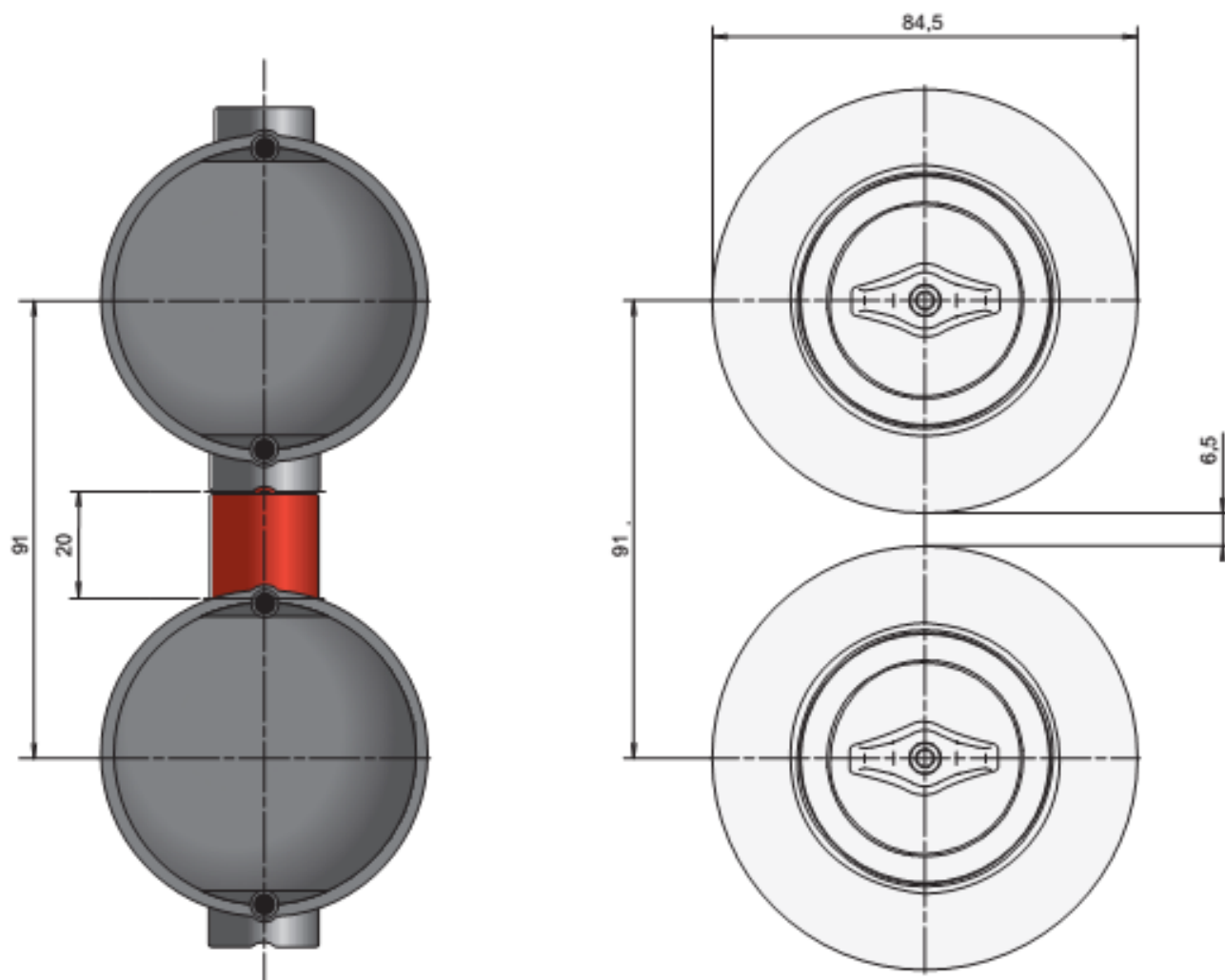


Porcelánové rámečky Serie 1930 mají zvětšený průměr pro zdůraznění špičkové kvality porcelánu Rosenthal. Vzhledem k mimořádné působivosti materiálu doporučujeme při kombinaci několika přístrojů jejich jednotlivé osazení do samostatných porcelánových rámečků. Přitom je nutno dbát na níže uvedené velikosti odstupů.

ZVLÁŠTNOSTI MONTÁŽE

- Pro montáž nad sebou doporučujeme odstup 91 mm. Pro dodržení odpovídajících odstupů při zazdívání do omítky jsou vhodné instalační krabice se spojovacím tunelem firmy Kaiser pro svislou montáž, opatřené zacvakávacími distančními nástavci (obj. č.: 1885), které umožňují optimální nastavení odstupu.



- Pro montáž do dutých stěn rovněž doporučujeme odstup 91 mm.
- Vzhledem k průměru 84,5 mm nelze porcelánový rámeček montovat s rámečkem na omítku Serie 1930.

V případě integrace s dalšími přístroji (např. zásuvky, otočné stmívače) lze porcelánový rámeček kombinovat se všemi plastovými centrálními díly produktové řady Serie 1930.